

Приложение
к Приказу Министерства природных ресурсов и экологии
Калининградской области
от « 19 » февраля 2018 г. № 81



ПРОЕКТ УХОДА ЗА ЛЕСАМИ

1. Общие сведения

Наименование субъекта Российской Федерации	Калининградская область
Наименование лесничества (лесопарка)	Калининградское
Наименование участкового лесничества	Семеновское
Наименование урочища (при наличии)	нет
Целевое назначение лесов	Защитные леса
Категория защитных лесов	Зеленые зоны
Договор аренды лесного участка	от 14 февраля 2012 года № 200-з.д.
Право постоянного (бессрочного) пользования	аренда
Проект освоения лесов	от 10 мая 2018 года № 213
Договор купли-продажи лесных насаждений	-
Контракт на выполнение работ по охране, защите, воспроизводству лесов	-

2. Местоположение и площадь участка,

Номер лесного квартала	42
Номер лесотаксационного выдела	14
Общая площадь, га	1,4
Состав насаждения	5Д5Лп+Бк,Е,Б
Тип леса, бонитет	КС, 1
Возраст	100
Полнота	0,8
Происхождение (естественное или искусственное)	естественное

3. Характеристика лесорастительных и других условий

Элемент рельефа	равнинный
Экспозиция и величина склона	-
Почвенно-грунтовые условия	Супесчано-суглинистые свежие
Тип лесорастительных условий	С2
Размещение деревьев, подлежащих удалению или сохранению (равномерное, групповое, куртинное)	равномерное
Другие условия	

4. Планируемые мероприятия

Вид(ы) мероприятий в соответствии с Правилами ухода за лесами	Сохранение защитных функций леса
Характеристика видов мероприятий, проводимых на участках, в т.ч.	Создание благоприятных условий роста лучших деревьев
Рубки ухода (осветления, прочистки, прореживание, проходные рубки, сохранение насаждений)	Проходная

Обновление насаждений. Обновительные рубки ухода в сочетании с мерами содействия лесовозобновлению и другими необходимыми мероприятиями	-
Переформирование насаждений. Рубки ухода переформирования лесных насаждений с дополнением их мероприятиями содействия лесовозобновлению	-
Реконструкция лесных насаждений (рубки реконструкции в сочетании с мероприятиями лесовозобновления лесовосстановления	-
Противопожарный уход за лесами	-
Санитарный уход за лесами	-
Уход за лесовозобновлением, подростом и другими ценными компонентами насаждений	-
Уход за опушками леса	-
Уход за подлеском	-
Обрезка сучьев и ветвей в насаждении	-
Химический уход	-
Удобрение леса	-
Пирогенный уход	-
Рекреационно-ландшафтный уход за лесами	-
Агролесомелиоративные мероприятия	-

Основные нормативы мероприятия

Интенсивность рубки ухода	19%
Исходный запас на 1га	420
Минимальная сомкнутость крон	0,8
Сумма площадей сечений	28.88
Объем вырубаемой древесины, всего м ³	79
в том числе по породам:	
Береза	11
Дуб	44
Ель	2
Сосна	13
Липа	6
Осина	3
Сопутствующие лесовосстановительные меры, содействие лесовозобновлению	

5. Содержание, этапы работ, сроки их выполнения и результаты

№№ этапов	Этапы работ	Сроки выполнения, месяц, год (от_до)	Проектируемые результаты по этапам
1	2	3	4
1	Обследование участка, установление, уточнение его характеристик и разработка Проекта ухода за лесами	2018	Установленная (уточненная) характеристика участка и Проект ухода за лесами

2	Отвод и подготовка участка к проведению ухода с закладкой пробных площадей	2018	Отведенный и оформленный в натуре участок, материалы отвода, приемки отведенного участка с оценкой качества отвода, уточненной схемой, размещением дорог, просек старых волоков и др. элементов, имеющих лесоводственное и технологическое значение, намеченная технологическая схема, материалы пробных площадей и др.)
3	Проведение мероприятий ухода за лесами	2018	Участок после завершения мероприятия, оформленный в установленном порядке
4	Учет и оценка результатов работ	2018-2019	Акт приемки (осмотра, обследования) участка с оценкой качества проведенного мероприятия

6. Характеристика участка и его элементов (насаждения, древостоя и др.): исходных, сохраняемых при проведении мероприятий, проектируемых после проведения мероприятий

Состав насаждения до проведения ухода	5Д5Лп+Бк,Е,Б
Состав насаждения после проведения ухода	5Д5Лп+Бк,Е,Б
Полнота после проведения ухода	0,7
Тип леса, бонитет после проведения ухода	КС, 1
Вырубаемая (удаляемая) часть насаждения или характеристики иных мероприятий, проводимых на участке	-

7. Отвод и подготовка участка к проведению мероприятий (рубков ухода и других мероприятий)

Отграничение участка	Инструментальная съемка, прорубка и обозначение визиров, установка деляночного столба
Учетные работы	Перечет и отметка деревьев назначенных в рубку

8. Проектируемая технология рубки ухода и других мероприятий ухода за лесами

Проектируемая технологическая сеть участка (общая характеристика, расстояние между коридорами, особенности формы, размещения-прокладки их, количество вырубаемой в них древесины, в процентах от исходного на 1 га)	Трелевка сортиментов по естественным просветам. Площадь погрузочных пунктов 0,06 га.
Перечень и последовательность выполнения технологических операций, в т.ч. подготовительных, основных, заключительных, вспомогательных	Установка предупредительных знаков, уборка аварийных деревьев, разметка погрузочного пункта, Валка деревьев, обрезка сучьев, раскряжевка бензопилами на 2-6м сортименты, трелевка сортиментов тракторами МТЗ, Форвардер по естественным просветам. Очистка мест рубок одновременно с заготовкой, сбор порубочных остатков в кучи и валы с оставлением их на месте для перегнивания и для подкормки диких животных в зимний период
Дополняющие мероприятия возобновления леса при необходимости улучшения формируемых	-

насаждений, осуществлении реформирования и реконструкции насаждений, в т.ч. с расчисткой определенных частей (мест) участков, минерализацией, рыхлением и другими мерами обработки почвы, ухода за возобновившимися естественно или высаженными растениями и другие	
---	--

9. Противопожарные мероприятия (параметры и характеристика противопожарных разрывов, барьеров, минерализованных полос и т.д.), технология их осуществления

Соблюдение правил пожарной безопасности в лесах

10. Лесозащитные меры, в т.ч. защита от вредителей и болезней, повреждения дикими животными и грызунами, технология проводимых мероприятий

Своевременная вывозка заготовленной древесины

11. Эколого-лесоводственные, природоохранные требования

Лесоводственные требования по сохранению почвы, деревьев, подроста и др.	Сохранение почвенного покрова при трелевке
Требования по сохранению особо охраняемых элементов экосистем, биоразнообразия	-
Лесозащитные требования	Соблюдение санитарных правил
Противопожарные требования	В пожароопасный период укомплектовать лесозаготовительную бригаду в соответствии с Приказом МПР Российской Федерации от 28 марта 2014 года № 167

12. Техническое, бытовое, санитарно-гигиеническое обеспечение выполнения работ, требования безопасности их выполнения и производственные показатели

Оснащение бригады: рабочие машины, механизмы, транспортные средства, приспособления для безопасной работы в соответствии с правилами по охране труда	Защитная одежда, бензопилы, валочные приспособления, трактора МТЗ, Форвардер
Требования безопасности	Соблюдение правил техники безопасности
Производственные показатели	Вальщик леса-1, помощник вальщика леса-1, лесоруб-1, тракторист-1, оператор Форвардера-1

13. Контроль проведения мероприятий

Текущий контроль проведения мероприятий	В ходе проведения работ
Периодический и окончательный контроль выполнения комплекса требований, установленных при проведении мероприятий ухода за лесами	Составление акта осмотра лесосеки по завершению всех лесосечных работ

14. Оценка качества и эффективности проведения мероприятий

Оценка качества выполнения работ	Специалистами Калининградского лесничества
Оценка текущего (наличного) и ожидаемого эффекта от проведения мероприятий	Специалистами Калининградского лесничества

Проект составил

(специалист) Зурдова Т.Н. (ф.и.о.)

" 25 " 07 20 184.

С проектом проведения мероприятий, технологией, условиями работы и правилами охраны труда ознакомился

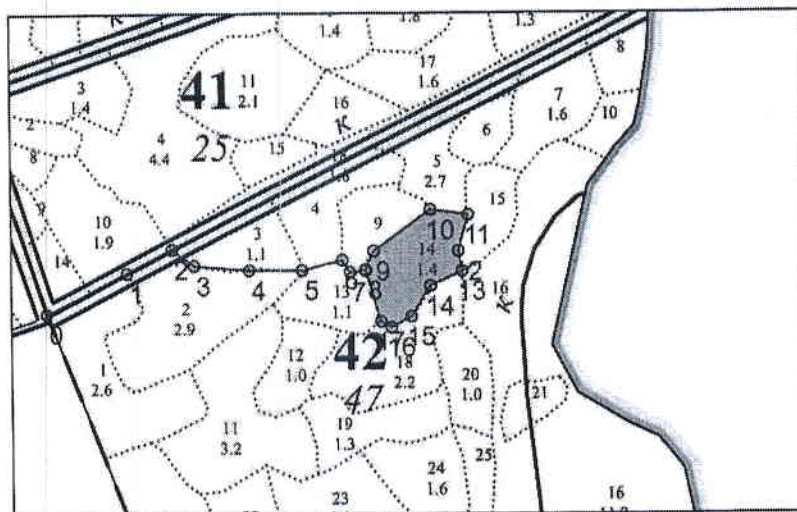
(дата, должность, подпись.)

С технологией и условиями работ по проекту и правилам охраны труда рабочих ознакомил
 Мастер (исполнитель) _____

" " _____ 20 ____ г.

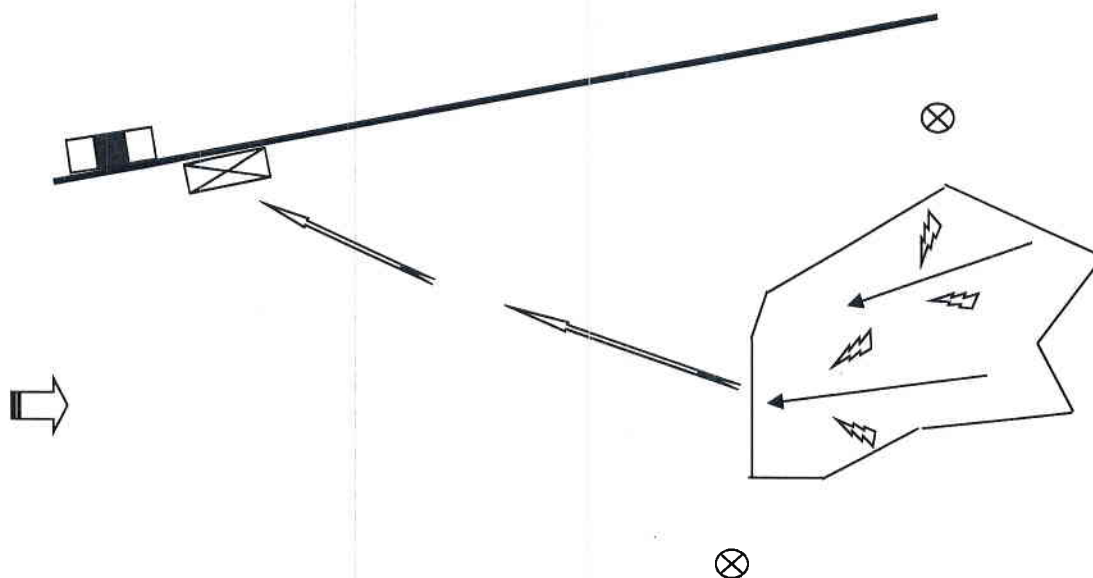
Технологическая схема (схемы) проведения мероприятия ухода за лесами (рубок ухода, дополнительных лесовосстановительных, противопожарных, лесозащитных и других мероприятий)

Общая схема участка и его привязки



Площадь общая, га		Площадь эксплуатационная, га	
1.40		1.40	
№№№	Азимуты	Длина, м	
Привязка			
0 - 1	58° 00'	130.0	
1 - 2	57° 00'	73.0	
2 - 3	120° 00'	39.0	
3 - 4	89° 00'	79.0	
4 - 5	84° 00'	75.0	
5 - 6	70° 00'	58.0	
6 - 7	142° 00'	20.0	
7 - 8	76° 00'	22.0	
Лесосека			
8 - 9	17° 00'	29.0	
9 - 10	48° 00'	99.0	
10 - 11	92° 00'	53.0	
11 - 12	189° 00'	53.0	
12 - 13	164° 00'	29.0	
13 - 14	239° 00'	49.0	
14 - 15	206° 00'	51.0	
15 - 16	235° 00'	32.0	
16 - 17	294° 00'	17.0	
17 - 8	338° 00'	75.0	

Схема (схемы) выполнения технологических операций по видам мероприятий ухода за лесами



Условные обозначения:

Квартальная просека		Лесная дорога	
Граница лесосеки, не эксплуатационного участка		Производственные и бытовые площадки	
Граница 50 м зоны безопасности		Погрузочные пункты, места складирования заготовленной древесины	
Трассы волоков (технологических коридоров)		Места размещения строений и сооружений	
Направление валки		Не эксплуатационный участок	НЭ
Направление трелевки		Места установки информационных знаков	
Направление преобладающих ветров		Валка опасных и сухостойных деревьев	

- * 1. Арендатор лесного участка, в случае выполнения мероприятий по проекту освоения лесов;
 2. Исполнитель работ по контракту на выполнение работ по охране, защите, воспроизводству лесов;
 3. Лесничий (старший государственный инспектор по охране леса), в случае выполнения мероприятий по договору купли-продажи лесных насаждений.